

# RE750I 75" Panel plano interactivo



## Características

### EZWrite 5

BenQ EZWrite es la solución interactiva definitiva para la colaboración formativa en la clase. El Cloud de EZWrite facilita a los profesores el guardar archivos en su carpeta personal de almacenamiento en la nube y la posibilidad de acceder a ellos en cualquier lugar. También simplifica el proceso de debate a los profesores a la hora de compartir ideas, notas y opiniones al escribir todos en una misma pizarra pese a estar en sitios distintos. EZWrite es una solución multiplataforma que acoge a distintos dispositivos y sistemas operativos para que todo el mundo pueda participar.

### Herramienta flotante

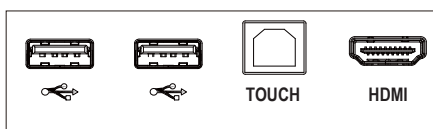
Con la herramienta flotante EZWrite's, los profesores pueden realizar capturas de pantalla de cualquier dato que se encuentre en ella, incluyendo contenidos de apps, sitios web y videos de cualquier fuente. Estos archivos pueden ser importados al EZWrite 5 para su posterior análisis y anotación en una nueva página. La herramienta flotante está diseñada para ser intuitiva y flexible, permitiendo al usuario más principiante acostumbrarse de forma rápida a ella sin importar la aplicación o fuente de entrada que esté usando.

### Gestión eficaz

El sueño de todo encargado de IT: los IFP de BenQ poseen DMS y AMS. El sistema de gestión de BenQ (DMS) combina la información del dispositivo, gestión de apps y la actualización inmediata ofreciendo una solución de gestión de dispositivos de última generación con el consecuente aumento de la productividad. El sistema de gestión de cuentas (AMS) ofrece un espacio de trabajo personalizado al que se puede acceder con un simple código QR. Esto ofrece un proceso más cómodo de gestionar varios archivos. Además, este sistema ofrece un modo muy eficiente de gestionar las cuentas de los IFP de BenQ.

## Terminales de entrada y salida

### FRONT I/O



HDMI 1



HDMI 2



DP



USB 2



USB 1



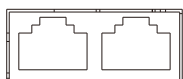
TOUCH USB



SPDIF



SALIDA  
HDMI



LAN 1

LAN 2



RS232



YPbPr



ENTRADA  
AV



SALIDA  
AV



SALIDA  
AUDIO



ENTRADA  
AUDIO

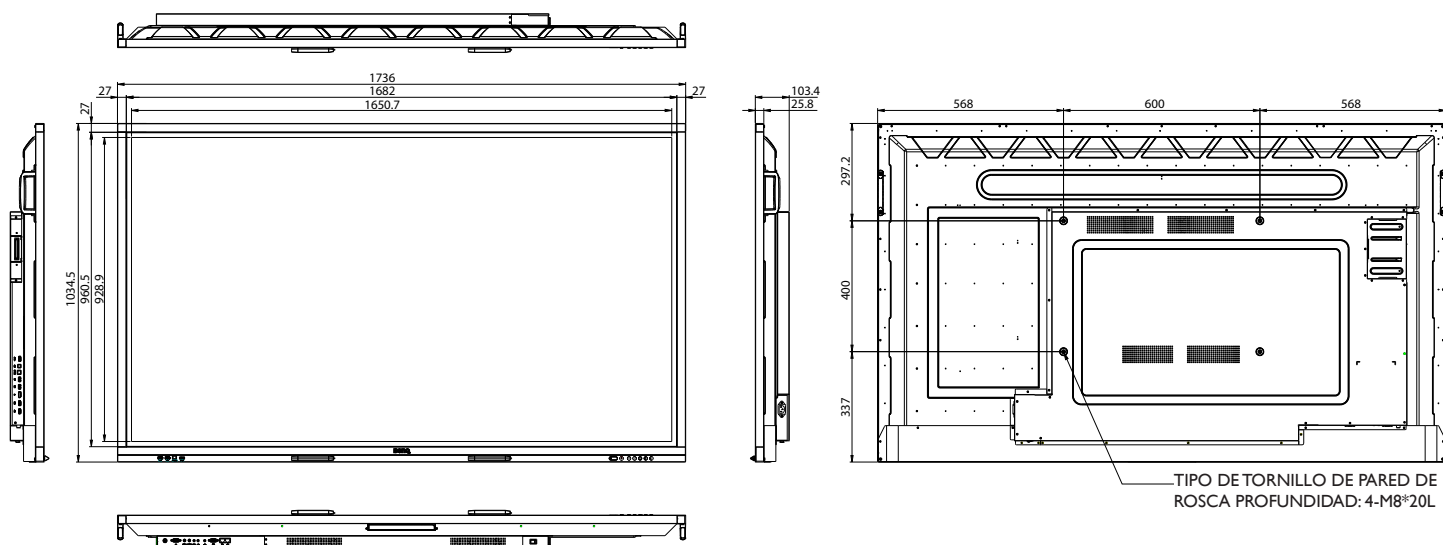


VGA

## Especificaciones

Panel	Tamaño de la pantalla	75"	
	Resolución	UHD 3840 x 2160	
	Brillo (típico)	550 nits	
	Relación de contraste (típica)	1200:1	
	Ángulo de visión (H/V)	178° / 178°	
	Tiempo de respuesta (GTG)	8ms	
	Duración de la lámpara de retroiluminación (horas)	50.000	
	Horas de funcionamiento	18/7	
	Orientación	Horizontal	
	Alimentación de red	100V~240V, 50-60Hz	
	Consumo de energía	Máximo (W/h)	342W
		Típico (W/h)	326W
Modo en espera (W/h)		<0.5	
Táctil	Activación	VGA / HDMI2	
	Tecnología táctil, Número de puntos	IR, 20 puntos	
Cristal	Interfaz táctil	USB x2	
	Cristal templado	4mm, 9H	
Tecnología de ClassroomCare®	Recubrimiento antibrillo (AG)	Sí	
	Solución Eye-Care	Sí	
	Pantalla resistente a gérmenes	No	
Ambiente	Sensores de calidad de aire	No	
	Temperatura de funcionamiento	0°C ~ 40°C	
	Humedad de funcionamiento	10% ~ 90% de humedad relativa sin condensación	
Conectividad	Entrada	VGA	x1
		HDMI 2.0	x3
		Audio (3.5 mm)	x1
	Salida	HDMI 2.0	x1
		Audio (3.5 mm)	x1
		USB	Type A 2.0 x4 Type B x2
	RS232	x1	
	RJ45	x2	
Mando a distancia	x1		
Audio	Altavoz interno	15W x2	
	Mecánica	Dimensiones (mm)	Pantalla
Paquete			1880 x 1205 x2 80
Peso (kg)		Pantalla	61
		Paquete	78
Bezel Width (mm)	27/47/27/27		
Soporte de pared (VESA) (Tipo de tornillo/longitud máx.)	600 x 400 mm, 4 - M8		
OPS	Sí		
Bandeja para lápiz	No		

## Dimensiones (mm)



Escanea  
el código



<https://www.benq.eu/es-es/business/index.html>

© 2021 BenQ Corp. Las especificaciones pueden variar en cada región. Para conocer todos los detalles, visite su tienda más cercana. Las características y especificaciones reales del producto están sujetas a cambios sin previo aviso. Este material puede incluir nombres corporativos y marcas registradas de terceros, que son propiedad de los respectivos terceros.

**BENQ**